



KING

I VANTAGGI PROMOZIONALI DELLA CARAFFA KING

Di sezione quadrata, la caraffa KING s'inscrive chiaramente in un universo maschile che ben si adatta agli alcolici scuri come i Whiskey, i Cognac, i Rum...

La dolcezza delle sue facce tornite e la sua base sagomata conferiscono alla bottiglia uno stile delicato e sofisticato, capace di sedurre anche un target più femminile.

Uno stile classico, lussuoso, statuario, che offre anche un terreno immaginativo contemporaneo e romantico.

Un vetro **extra bianco**, di una purezza e chiarezza eccezionali.

MARKETING ADVANTAGES OF THE DECANTER KING

With its square section, the decanter KING places itself in a male universe that perfectly fits to dark spirits as Whiskeys, Cognacs, Rums...

The sweetness of its turned faces and its molded base give the bottle a delicate style that manages to appeal a female target at the same time.

A classical, luxurious, stately style that offers a contemporary and romantic imaginative ground.

*An **extra white** glass, of exceptional purity and clarity.*



KING



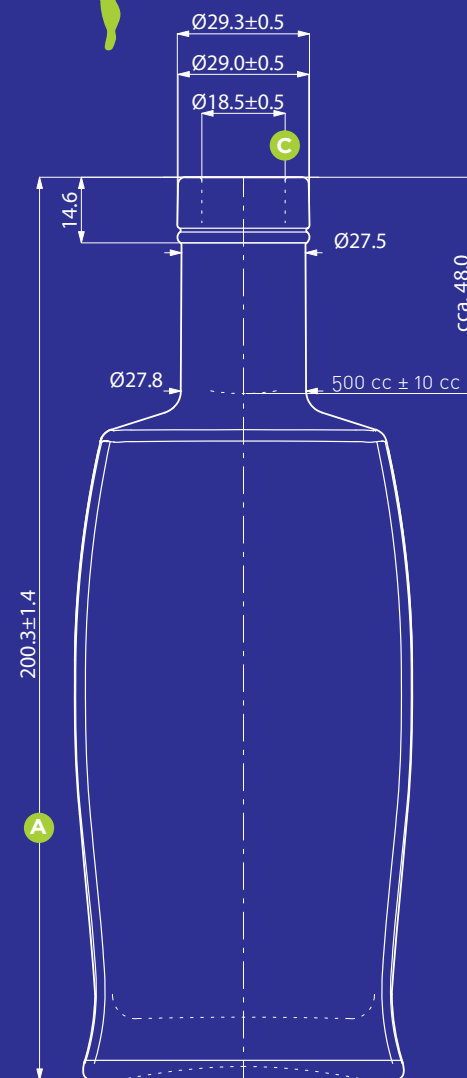
I VANTAGGI FUNZIONALI DELLA CARAFFA KING

- Forma bassa che garantisce una presa eccellente.
- Facce tornite che possono essere decorate direttamente, attraverso svariati processi (serigrafia, stampaggio a caldo, stampaggio a getto d'inchiostro). Consultateci per maggiori informazioni.
- Gamma molteplice grazie alla disponibilità immediata dei formati 20 cl, 50 cl e 70 cl, con imboccatura a fascetta, così come a vite per i formati superiori.

FUNCTIONAL ADVANTAGES OF THE DECANTER KING

- *Short shape offering a perfect grip.*
- *Turned faces that can be directly decorated through various processes (serigraphy, warm screening, ink-jet). Contact us for further information.*
- *A complete range thanks to the immediate availability of the 20 cl, 50 cl and 70 cl bottles, with bar top finish as well as screw mouth for the bigger capacities.*

Capacità / Capacity		200 ml	500 ml		700 ml		750 ml	
Imboccatura / Finish		OMNIBUS	OMNIBUS	GPI28/400	OMNIBUS	GPI33/400	OMNIBUS	GPI33/400
Peso vetro / Weight		350 gr	600 gr	600 gr	750 gr	750 gr	750 gr	750 gr
Altezza / Height	A mm	154	200	198	224	219	224	219
Sezione / Section	B mm	58x58	75x75	75x75	83x83	83x83	85x85	85x85
Foro interno / Hole	C mm	18.5	18.5	18.5	21.5	23	21.5	23



50 cl

